

SBR-Anlage 6 EW

1-schäftig in Monolithbauweise
 nach DIN 4261, Teil 2, allgem. bauaufsichtliche Zulassung
 Ablaufklasse D: Z-55.3-189, Ablaufklasse C: Z-55.3-201

Abdeckung Klasse A15

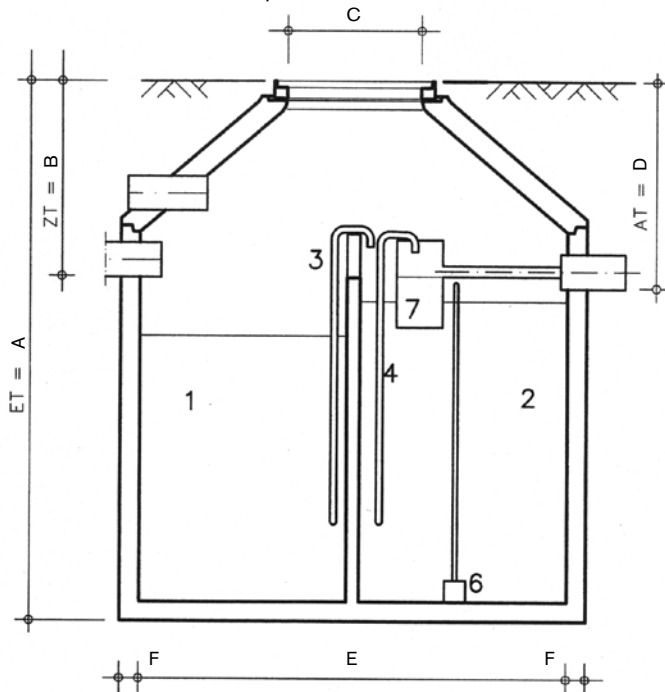
Abdeckung Klasse B125 (Alle Maße ET,ZT,AT + 4,5 cm)

Höhenmaße bitte vor dem Einbau nachprüfen

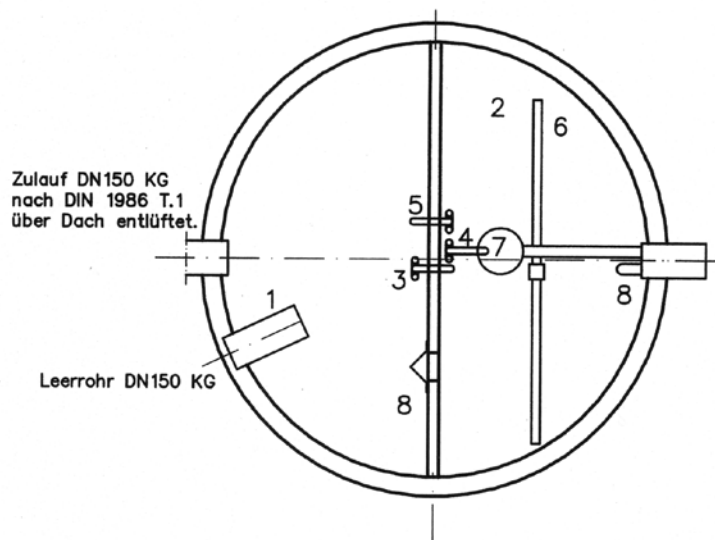


3A Beton GmbH & Co. KG

Am Altrhein 5
 76767 HAGENBACH
 Fon +49 7273 937 0
 Fax +49 7273 1078
 info@3a-beton.de
 www.3a-beton.de



Abkürzung	Maße in mm
(ET) A	2.760
(ZT) B	910
C	625
(AT) D	950
E	2.000
F	100



ZEICHENERKLÄRUNG

- | | |
|------------------------------|-------------------------|
| 1 Entschlammung und Speicher | 5 Hebeanlage US-Abzug |
| 2 Belebung | 6 Belüftungseinrichtung |
| 3 Hebeanlage Beschickung | 7 Probenahmeveranlage |
| 4 Hebeanlage Klarwasserabzug | 8 Notüberlauf |

Bauvorhaben:

Bauherr: